

Δαυίδ Κωνσταντίνος

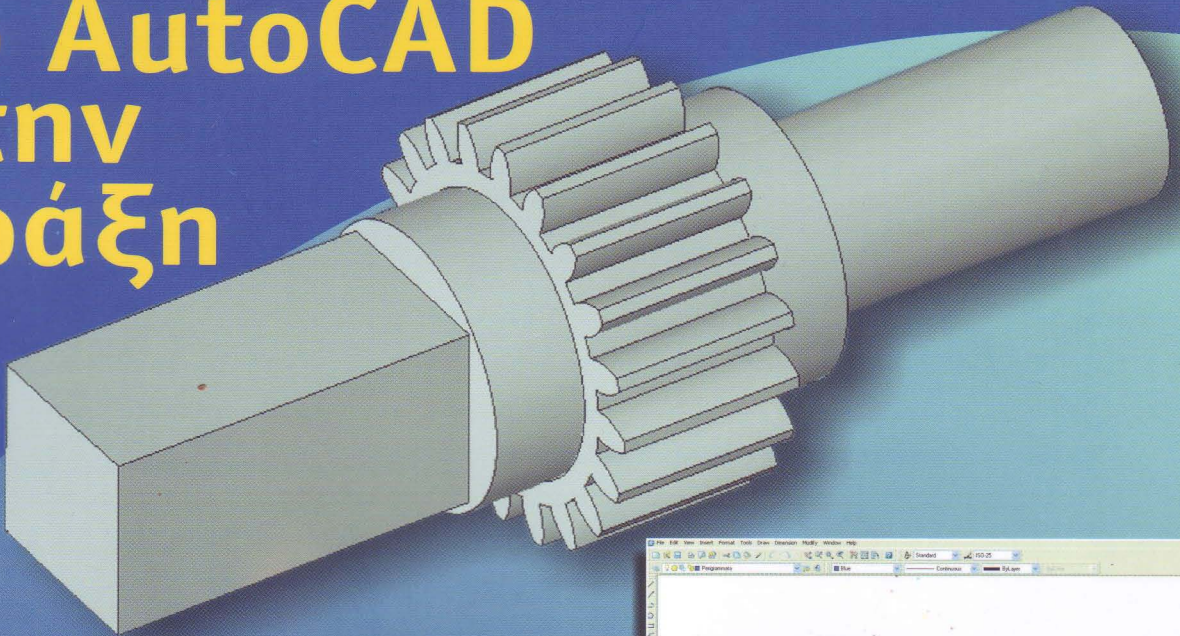
Δρ. Μηχανολόγος Μηχανικός

Ανθυμίδης Κωνσταντίνος


Δρ. Μηχανολόγος Μηχανικός


Σχεδίαση με Η/Υ


Το AutoCAD στην πράξη



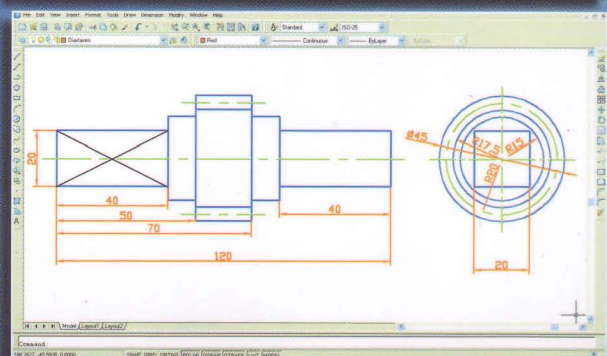
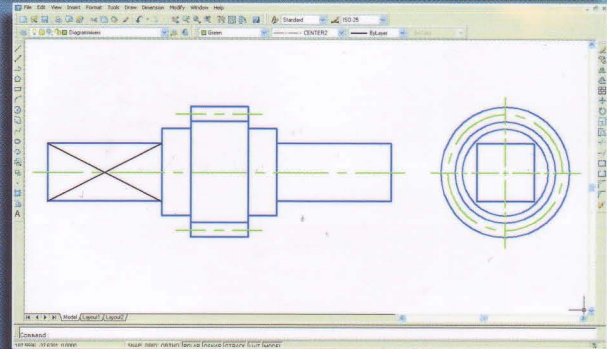
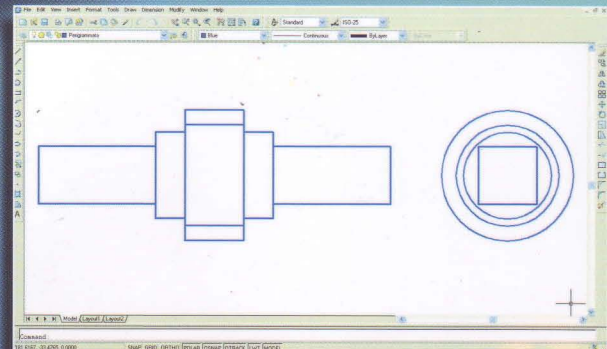
 ΠΛΗΡΕΣ ΕΓΧΕΙΡΙΔΙΟ
ΕΚΜΑΘΗΣΗΣ ΤΟΥ AUTOCAD

 ΙΔΑΝΙΚΟ ΓΙΑ ΝΕΟΥΣ ΧΡΗΣΤΕΣ
ΤΟΥ ΠΡΟΓΡΑΜΜΑΤΟΣ

 ΙΔΙΑΙΤΕΡΗ ΜΕΡΙΜΝΑ ΓΙΑ
ΤΙΣ ΑΝΑΓΚΕΣ, ΑΠΑΙΤΗΣΕΙΣ
ΚΑΙ ΙΔΙΑΙΤΕΡΟΤΗΤΕΣ
ΤΗΣ ΔΙΔΑΣΚΑΛΙΑΣ ΤΟΥ AUTOCAD
ΣΕ ΦΟΙΤΗΤΕΣ ΚΑΙ ΣΠΟΥΔΑΣΤΕΣ

 ΑΝΑΛΥΤΙΚΑ, ΠΡΩΤΟΤΥΠΑ,
ΛΕΠΤΟΜΕΡΗ, ΕΠΙΛΕΓΜΕΝΑ
ΠΑΡΑΔΕΙΓΜΑΤΑ ΓΙΑ ΟΛΕΣ
ΤΙΣ ΣΗΜΑΝΤΙΚΕΣ ΕΝΤΟΛΕΣ,
ΡΥΘΜΙΣΕΙΣ ΚΑΙ ΛΕΙΤΟΥΡΓΙΕΣ
ΤΟΥ ΠΡΟΓΡΑΜΜΑΤΟΣ

ΕΚΔΟΣΕΙΣ ΙΩΝ



Περιεχόμενα

Εισαγωγή	7
1 Ξεκινώντας με το AutoCAD: Τα Πλαίσια Διαλόγου "Auto CAD Today", "Start up" και η Οθόνη Εργασίας του Προγράμματος	9
2 Οι Εντολές New Save, Open, Close και Exit	15
Σχεδιαστικές Εντολές	21
3 Οι Εντολές Linetype, Lineweight και Color.	23
4 Η Εντολή Line	29
5 Η Εντολή Circle	37
6 Η Εντολή Arc	43
7 Η Εντολή Ellipse	49
8 Η Εντολή Rectangle και η Εντολή Polygon	53
9 Η Εντολή Polyline	59
10 Διαγράμμιση Επιφανειών (Η Εντολή Bhatch)	63
Λειτουργικές Εντολές Σχεδίασης και Εντολές Επεξεργασίας Σχεδιασμένων Αντικειμένων	71
11 Οι Εντολές Offset, Trim και Extend.	73
Ειδικές Σχεδιαστικές Εντολές	83
12 Οι Εντολές Fillet, Chamfer και Break	85
13 Οι Εντολές Mirror και Array	93
14 Οι Εντολές Move, Copy και Rotate	101
15 Η Εντολή Properties	107
Διαστασιολόγηση	113
16 Η Εντολή Dimstyle	115
17 Οι Εντολές Dimlinear, Dimradius, Dimdiameter και Dimangular	123
18 Οι εντολές Dimbaseline, Dimcontinue και Dimcenter	137
Συγγραφή Κειμένου.	145
19 Οι Εντολές Text, Mtext και Style	147
Εκτύπωση Σχεδίων	155
20 Η Εντολή Plot	157
Στρώσεις Σχεδίου	165
21 Η Εντολή Layer	167

Παραρτήματα	171
A Βοηθήματα Σχεδίασης με το Ποντίκι	173
B Ρυθμίσεις του AutoCAD (η Εντολή Options)	179
Γ Ασκήσεις	193
Βιβλιογραφία	203